



THE TOP IN QUALITY  
for all areas of healthcare

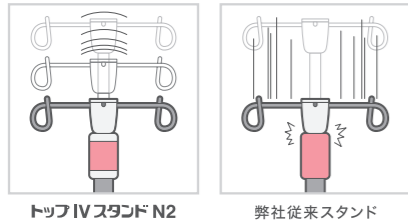
# トップ IV スタンド<sup>®</sup> タイプ N2

省スペースで収納できる、使いやすい輸液スタンド



# より安全に、さらに使いやすく やさしさが進化しました

## 急落下防止機構搭載

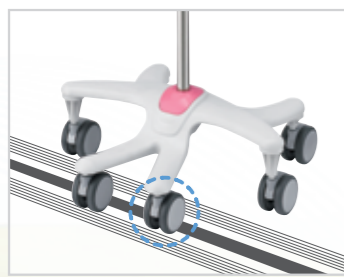


輸液中などに、ポールの急速な落下を防ぐ機構が内蔵されています。

## 高さを変えられる、握りやすいハンドル

ハンドルは握力の小さい人でも容易に把握できる形状です。  
また、簡単に高さを変えられるので、身長に応じた調節が可能です。

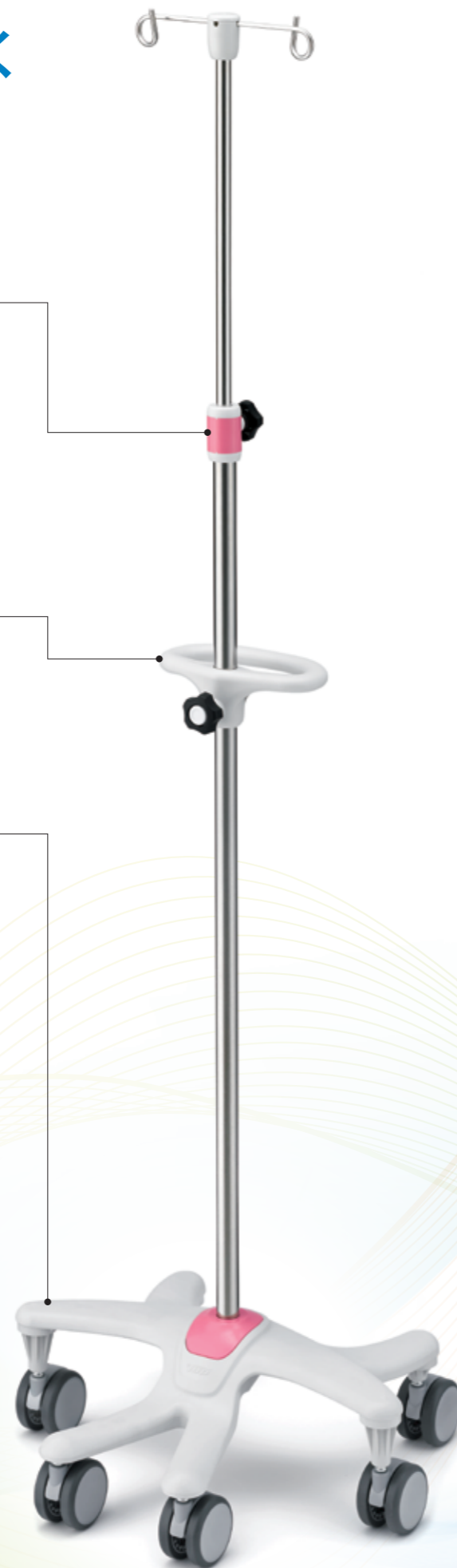
## 安全性と操作性を両立させた脚部デザイン



**大きな双輪キャスター**  
直進安定性と転回性に優れた双輪キャスターを採用。  
75mm径のためエレベーターの溝にもはまりにくくなっています。



**6本脚ベース**  
ベース部には6本脚を採用。安定性が高く、転倒防止に効果的でありながら、歩行時は足運びの邪魔にならないデザインです。



選べる  
**10** color

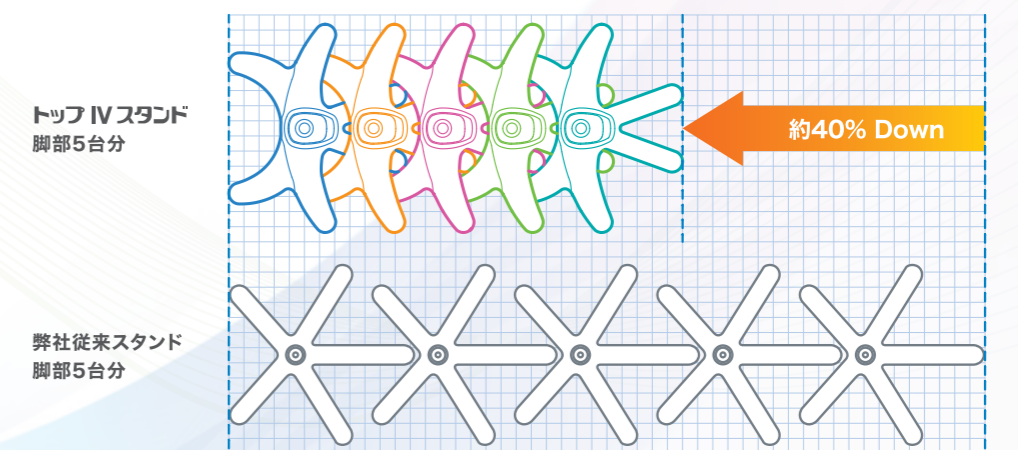
部署ごとや使用シーンごとに  
使い分けることも可能です。

## オリジナルデザインで 収納時の省スペース化を実現

スタンドの脚部の高さに段差をつけることで、脚部を重ねてコンパクトに収納することができます。  
当社従来品のトップIVスタンド タイプNともネ스팅可能ですので、追加でご購入いただいた場合でも、今まで通り収納することができます。

### 収納スペースの比較

トップIVスタンド脚部5台分と当社従来スタンド(ネ스팅機構なし)脚部5台分を比較し、約40%の収納スペースを低減できます。



## 充実のオプション

IVスタンドとあわせてご使用いただける便利なオプションを多数ご用意しております。

### トップ IV スタンド<sup>®</sup>連結アーム(車椅子用)



### トップ ボンベホルダーIVスタンド用

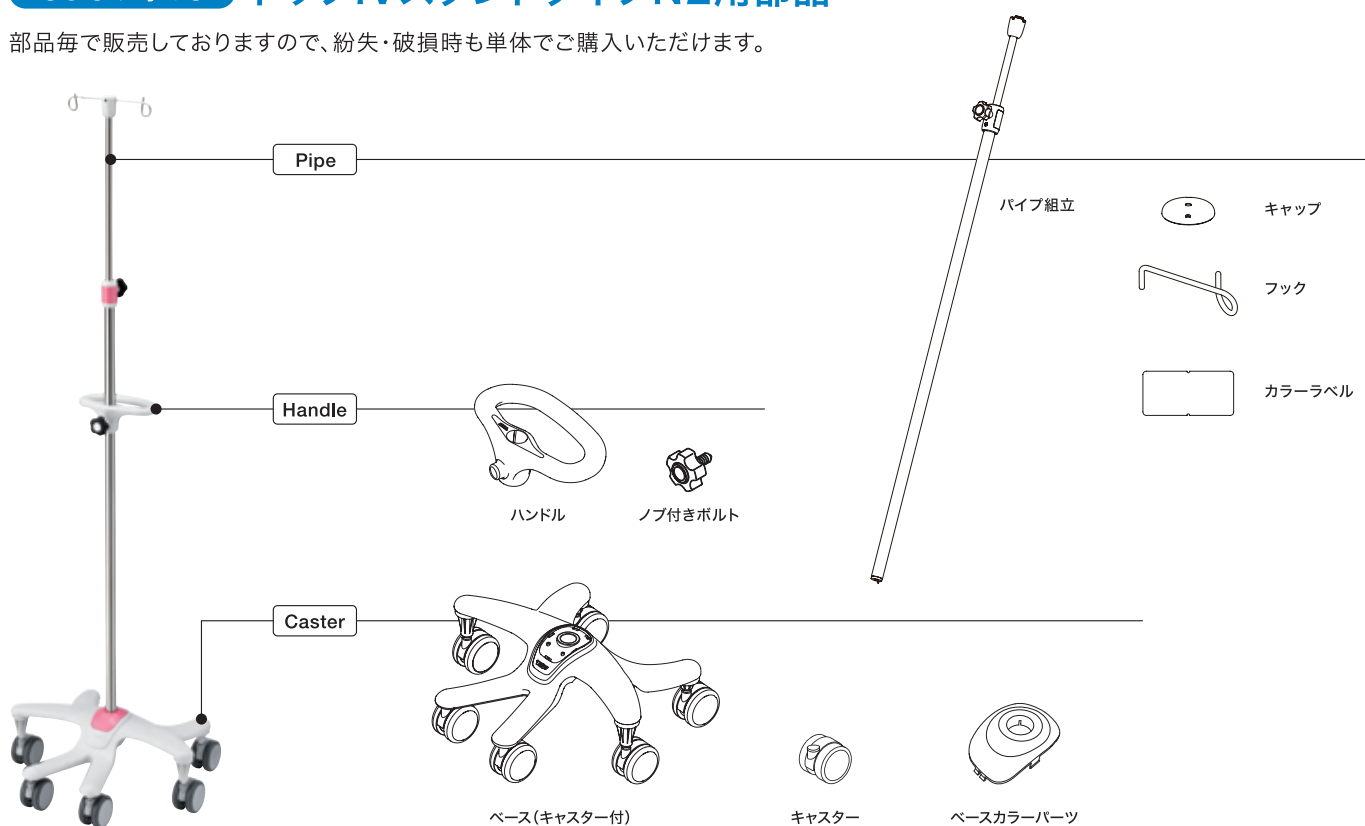


### ユーバックハンガーIVスタンド用



## もしもの時でも トップIVスタンドタイプN2用部品

部品毎で販売しておりますので、紛失・破損時も単体でご購入いただけます。



### ■ 規格

品名	品種	コード	梱包単位	オプションカラー	
トップIVスタンド タイプN2	パープル	13272	1台	エメラルド	コーラル
	グリーン	13273		ブルー	ビュアオレンジ
	ピンク	13274		ラベンダー	ワインレッド
	イエロー	13275			

※ オプションカラーは受注生産品です。詳細につきましては弊社までお問い合わせ下さい。

### ■ 仕様

幅	高さ	キャスター直径	重量
494mm × 奥行 420mm	約 1300~2300mm	75mm	約 4kg

● イラストはイメージ図であり、製品とは異なる部分がありますので、ご了承下さい。 ● 製品改良にともない予告なく仕様、外観などを変更させて頂く場合がありますので、ご了承下さい。

製造販売業者

**株式会社 トップ**

本社:〒120-0035  
東京都足立区千住中居町19番10号