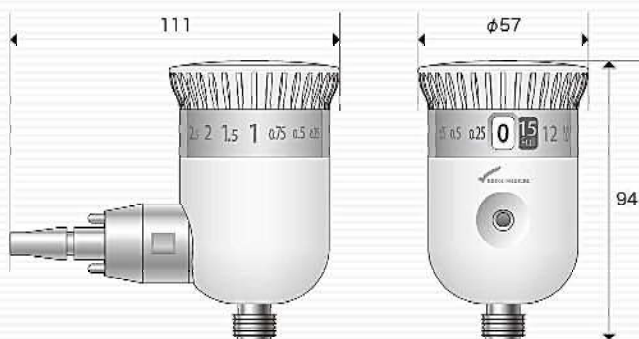


酸素流量計

Flow Gentle i8

フロージェントルアイハー



一般的名称	酸素治療フローメータ
販売名	フロージェントル アイハー
認証番号	229AHBZX00031000
用途	アウトレットバルブ
仕様ガス	医療用酸素
入口圧力	0.41MPa
出口圧力	0.34MPa
寸法	111×94×φ57mm
重量	430±10g(加湿器、ホース差し除く)
クラス分類	管理医療機器

流量設定目盛(L/min)

0	0.25	0.5	0.75	1	1.5	2	2.5	3	4	5	6	7	8	9	10	12	15
---	------	-----	------	---	-----	---	-----	---	---	---	---	---	---	---	----	----	----

商品コード	品名	商品コード	品名
318211	フロージェントルアイハー(MS)加湿器付き	318271	フロージェントルアイハー(II型)加湿器付き*
318221	フロージェントルアイハー(MS)ホース差し付き	318281	フロージェントルアイハー(II型)ホース差し付き*
318241	フロージェントルアイハー(AM)加湿器付き	315041	袋ナットホース差し
318251	フロージェントルアイハー(AM)ホース差し付き	315136	セフティ加湿器 Q201

*フロージェントルアイハー(II型)は受注生産となります。

- 製品の色は印刷値ですので、実際の色と多少異なる場合があります。
- 製品の仕様及びデザインは、改良等の為予告なく変更する場合があります。



発売元 株式会社小池メディカル
 本社 〒132-0031 東京都江戸川区松島 1-24-8
 03-5662-6605(代)
<http://www.koike-medical.co.jp>

製造販売元 株式会社群馬コイク
 〒372-0855 群馬県伊勢崎市長沼町222-1

■お問い合わせは



院内のパイピング流量計を整理しよう。

優れた操作性と機能性で、うっかりミスも防止。



酸素流量計

Flow Gentle i8

フロージェントルアイハー

18チャンネルの幅広い流量設定。



流量は、0.25L/min~15L/minをカバーする18チャンネルの設定が可能です。在宅酸素処方からリザーバマスク処方まで一台で、さまざまな看護の現場に対応します。

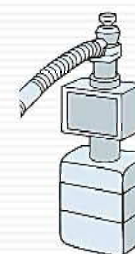


うっかりミスを防げる視流計。



赤いボールで、酸素の流れが一目で確認できる視流計を内蔵。酸素が流れていないのに、流れていると勘違いしてしまうことを防ぎます。

組み合わせ安心の出口圧0.34MPa。



出口圧は0.34MPa。高流量システムを含め、どの酸素療法器具でも組み合わせ使用可能です。恒圧式流量計と同様にお使い頂けます。



優れた操作性と機能性で、うっかりミスも防止。
看護の現場で幅広く活躍する酸素流量計、フロージェントルアイハー。

「重大な事故にはならなかったものの、事故につながってもおかしくなかった…。」
思わずひやりとしたり、はっとしたりする“ヒヤリハット”の場面は、特に看護の現場では可能な限り減らさなければなりません。フロージェントルアイハーは、恒圧式*、クリック式の幅広い流量設定、視流計と、フロート式の良いところを兼ね備えたダイヤル式酸素流量計。院内に数種類あるパイピング流量計を整理することで、取り扱う際のちょっとした勘違いやケアレスミスなどを防ぐことができ、“ヒヤリハット”の減少を実現します。
※出口圧 0.34MPaであるため、恒圧式と同様に使用可能。

フロージェントルアイハーなら、こんな“ヒヤリハット”も防げます。

「欲しい流量がすぐに見つからず、急な酸素処方に慌てた。」

一般的に酸素流量計は高流量用は細かい刻みや低流量目盛をもたず、また、低流量用は高流量目盛を持っていません。医師の処方に基づいた、すばやく、的確な酸素処方を行なうには、これらの違いを十分に理解しなければなりません。フロージェントルアイハーなら、一機種で低流量～高流量まで、急な酸素処方でも慌てることなく対応可能です。

「大気圧式の酸素流量計を、ネブライザーで使用しようとした。」

大気圧式の酸素流量計は低流量システムにしかなら使用できないので、高流量システムに分類されるネブライザーやベンチュリーマスクには使用できません。でも、低流量システムと高流量システムの両方に使用できる恒圧式を採用したフロージェントルアイハーなら、多くの機器が混在する現場で起きやすいこうしたケアレスミスを防ぐことができます。



院内アウトレット装置イメージ