

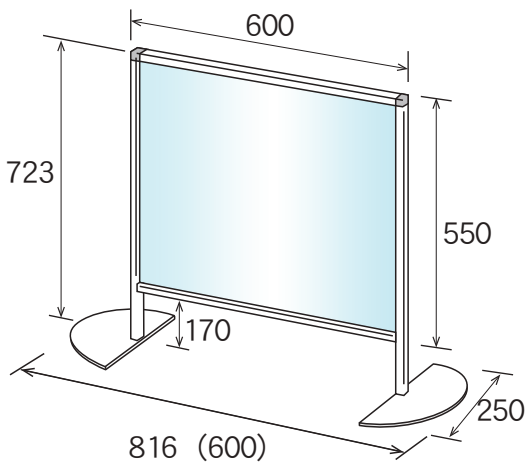
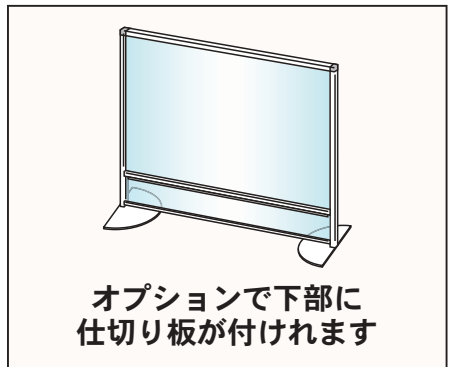
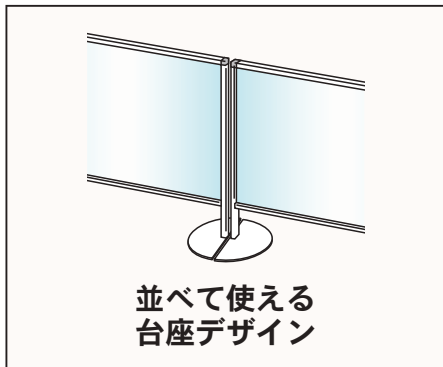
アルミ枠飛沫防止パーティション

PVC 使用
硬質塩ビ

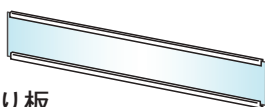


耐薬品性
難燃性
電気絶縁性
に優れています。

※AP-22T (中間1台) AP-23T (AP-23TOPを取付) (左右2台)

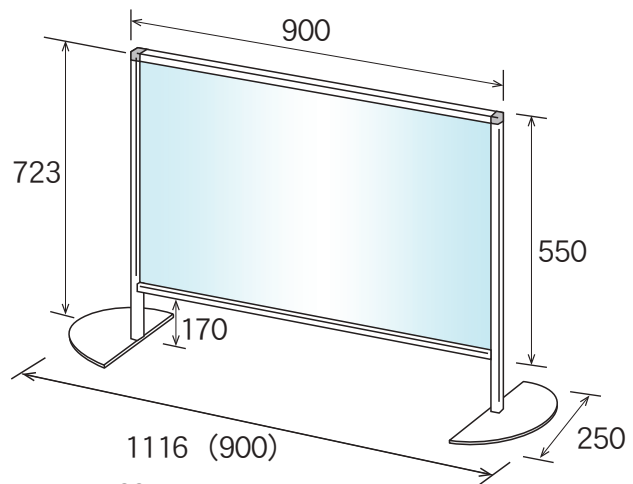


AP-22T オープン価格
外形寸法 / W600×D250×H723 (ベース内向時)
 / W816×D250×H723 (ベース外向時)
材 質 / 枠: アルミ、透明部: 塩ビ (t=3.0)
 台座: スチール
質 量 / 2.9kg

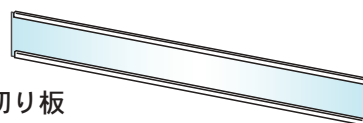


仕切り板
AP-22TOP オープン価格
外形寸法 / W579×H167
材質 / 枠: アルミ、透明部: 塩ビ (t=3.0)

AP-22TとAP-22TOP
セットでご注文の場合 品番: AP-22S



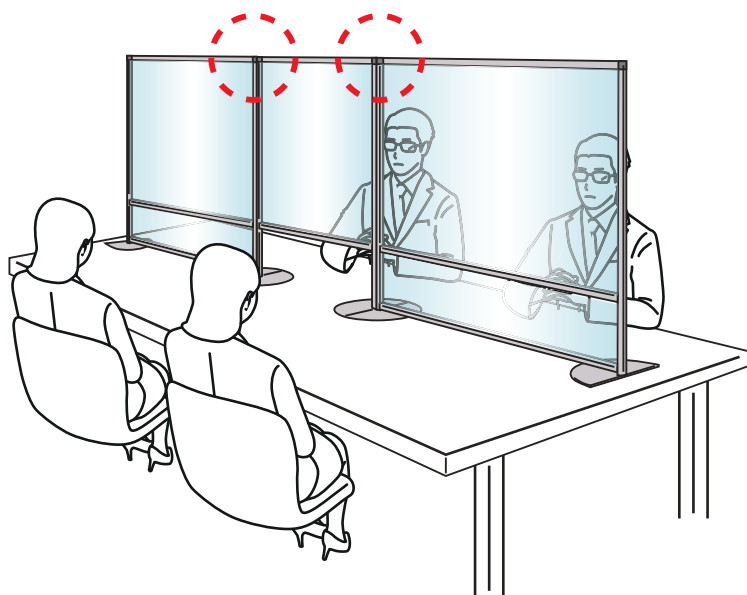
AP-23T オープン価格
外形寸法 / W900×D250×H723 (ベース内向時)
 / W1116×D250×H723 (ベース外向時)
材 質 / 枠: アルミ、透明部: 塩ビ (t=3.0)
 台座: スチール
質 量 / 4.3kg



仕切り板
AP-23TOP オープン価格
外形寸法 / W879×H167
材質 / 枠: アルミ、透明部: 塩ビ (t=3.0)

AP-23TとAP-23TOP
セットでご注文の場合 品番: AP-23S

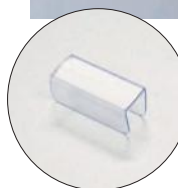
使い方いろいろ、アルミ枠飛沫防止パーティション



パーティションを並べて会議室に

NEW

並べて使う時に上端をキレイに並べる事ができる連結具



アルミ枠飛沫防止P用連結具

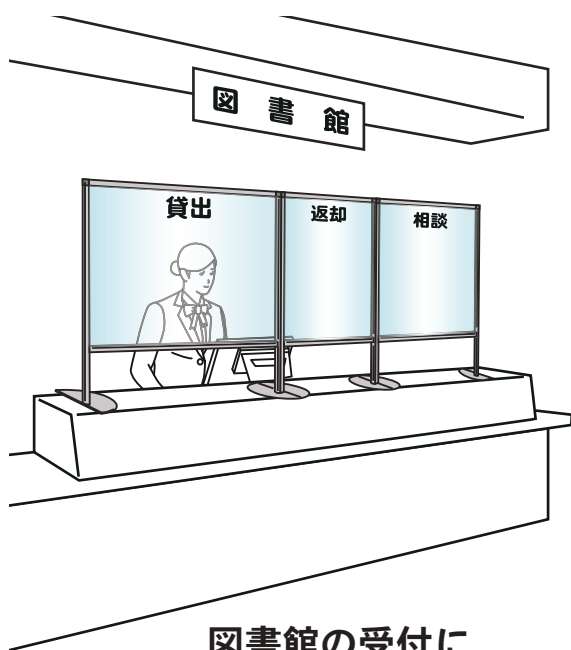
VAP-PJ オープン価格

外形寸法 / W34×D14.5×H15

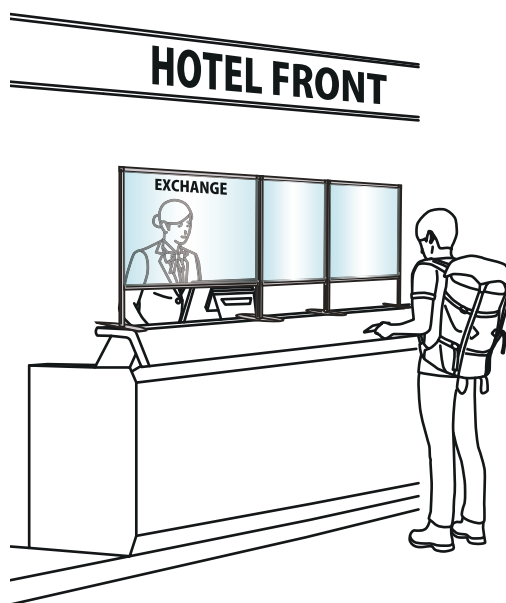
材質 / 塩ビ (t=1.0)

質量 / 1.5g

透明部に名入れをする事もできます



図書館の受付に



ホテルのフロントに

名入れにつきましては、WEB カタログをご覧ください。

UMAJIRUSHI WEB カタログ



お問い合わせ先

UMAJIRUSHI 株式会社馬印

本社 〒454-0011 愛知県名古屋市中川区山王三丁目 16 番 27 号 TEL.(052)322-2811 FAX.(052)322-3344
 東京営業所 〒130-0004 東京都墨田区本所四丁目 12 番 1 号 TEL.(03)3626-5425 FAX.(03)3626-5426
 大阪営業所 〒577-0013 大阪府東大阪市長田中五丁目 2 番 14 号 TEL.(06)6746-0721 FAX.(06)6746-0723

ホームページ www.uma-jirushi.co.jp