

アルミ枠飛沫防止パーティション 組立手順書



注意 安全に、より永くお使いいただくために、必ず本書をお読みください。

- ・転倒などの事故を防ぐため以下の手順通り確実に組立ててください。
- ・本製品は屋内使用専用です。強い風の吹く場所への設置はおやめください。転倒によるケガや破損の恐れがあります。
- ・直射日光の当たる場所、火の近くなど高温・多湿の場所、空調機の吹き出し口付近でのご使用は避けてください。

【各部名称】

構成部品

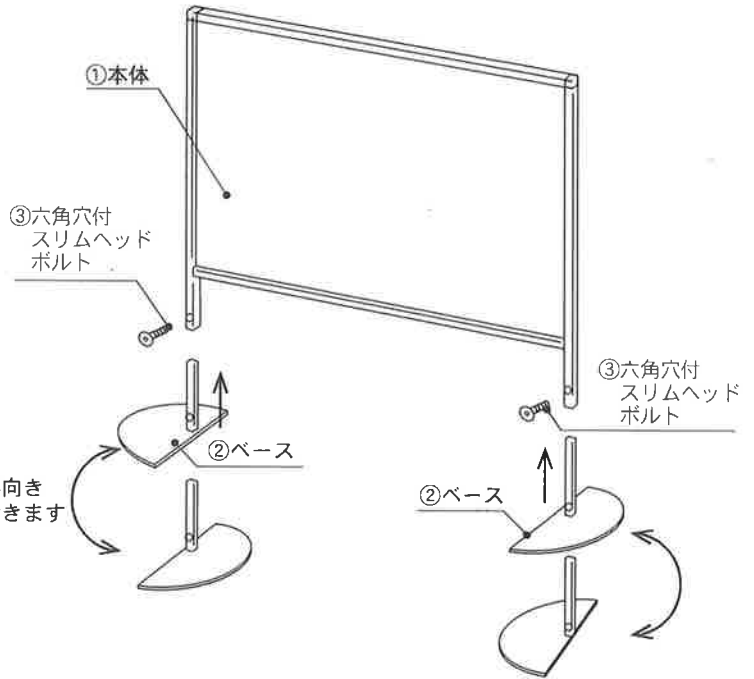
	品名	数量
①	本体	1
②	ベース	2
③	六角穴付スリムヘッドボルト	2
④	仕切り板 (オプションを購入された場合)	1
	六角レンチ	

※組立ての前に部品の数をご確認下さい。

【組立手順】

オプションの仕切り板がない場合

- 手順 1** 本体①を机や台などの上に平らに置きます。
- 手順 2** ベース②を本体①に差し込み、六角穴付スリムヘッドボルト③で取付けます。

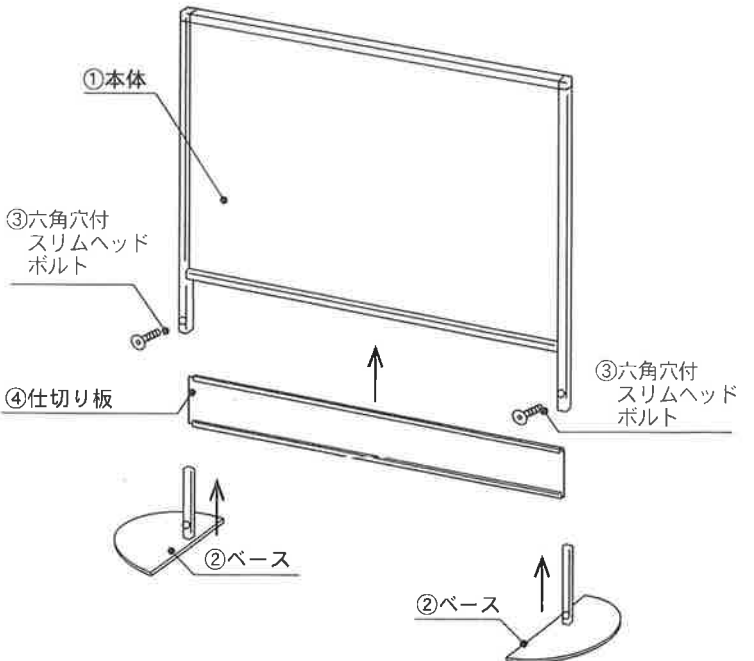
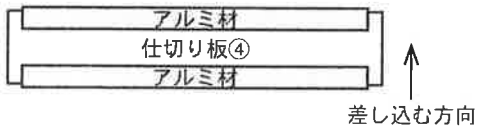


②ベースは
内向き、外向き
にセットできます

【組立手順】

オプションの仕切り板がある場合

- 手順 1** 本体①を机や台などの上に平らに置きます。
- 手順 2** 仕切り板④を図の方向で本体①の溝に差し込みます。
- 手順 3** ベース②を本体①に差し込み、六角穴付スリムヘッドボルト③で取付けます。



- ・開梱時、養生フィルムはゆっくりはがしてください。
- ・板面の汚れは、水拭きにて拭いてください。
- ・硬いものを当てたり、擦ったりしないでください。傷やへこみの原因となります。

