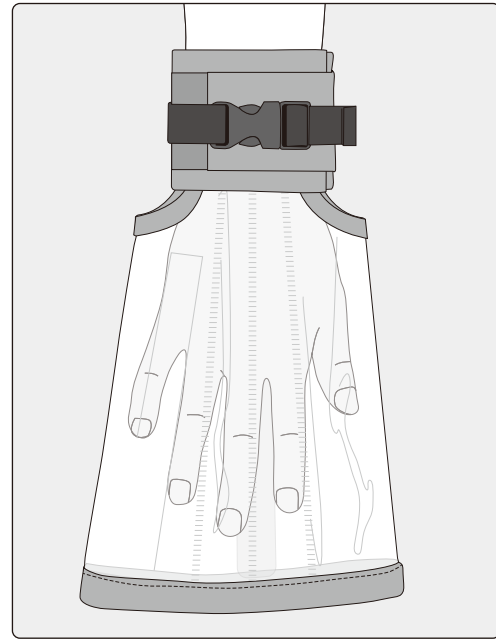
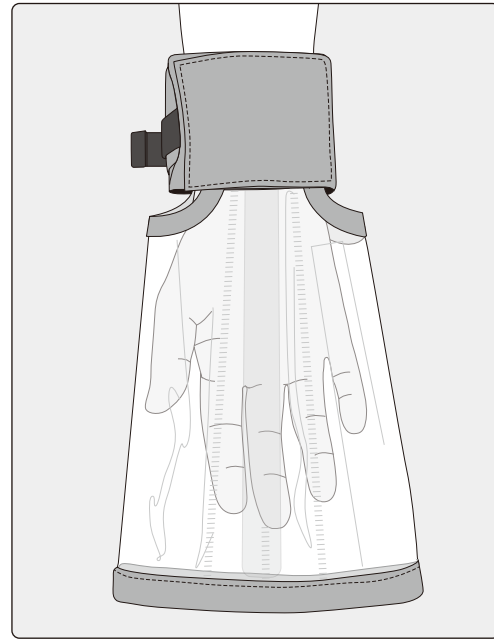


(手背側)



(掌側)



クリアミトン・包

Clear Mittens-TSUTSUMI

抜管・抜針予防用ミトン
Self-Extubation Preventing Mittens

取扱説明書

- ご使用前に、この取扱説明書をよくお読みのうえ、商品の特性を十分理解してからご使用ください。
- 常に、この取扱説明書はお手元に置き、必要に応じてお読みください。

取扱上のご注意

廃棄方法

- 本品を廃棄する場合は、各自治体の廃棄区分に従ってください。

保管方法

- 水濡れに注意し、直射日光および高温多湿を避けて、室内で保管してください。

洗濯方法

- 中性洗剤を湿らせた布で拭いてください(推奨)。
- 洗濯機を使用する場合は40°C以下の水で中性洗剤を使用してください。
- 接着力の低下を防ぐため、面ファスナーは糸くずが付着しないようにとめてから洗濯してください。
- 漂白剤を使用する場合は、色褪せの原因となりますので、ベルト部分への使用は避けてください。
- 洗濯後は陰干ししてください(推奨)。
- 乾燥機を使用する場合は低温で使用してください。
- 本品が完全に乾いてから装着してください。面ファスナーは濡れた状態でとめると、外れるおそれがあります。
- 他のものと一緒に洗濯することは避けてください。

品質表示

- 軟質ポリ塩化ビニル、ポリエステル、ナイロン、ネオプレンゴム、ポリカーボネート、ポリプロピレン、ポリアセタール樹脂

種類と規格

種類	商品コードNo.	規格	1箱入数
		適応範囲(手首周囲)	
—	20811	14~20cm	2コ

はじめに

《クリアミトン・包》はチューブ・ラインを自分で抜かないように手指の動きを制限するために設計されているものです。そのため、装着者の動作を完全に抑制するものではありません。安全にお使いいただくため、用途以外の使用はせず、この取扱説明書に従い、使用期限を守り、正しくご使用ください。

使用上のご注意

法令や施設基準・ガイドラインなどに従って、適切にご使用ください。

ベルトやバックルが外れると自傷または他害の危険がありますので、次の点に十分ご注意ください。

*[使用上のご注意]では、その危険度に応じて区分をしております。

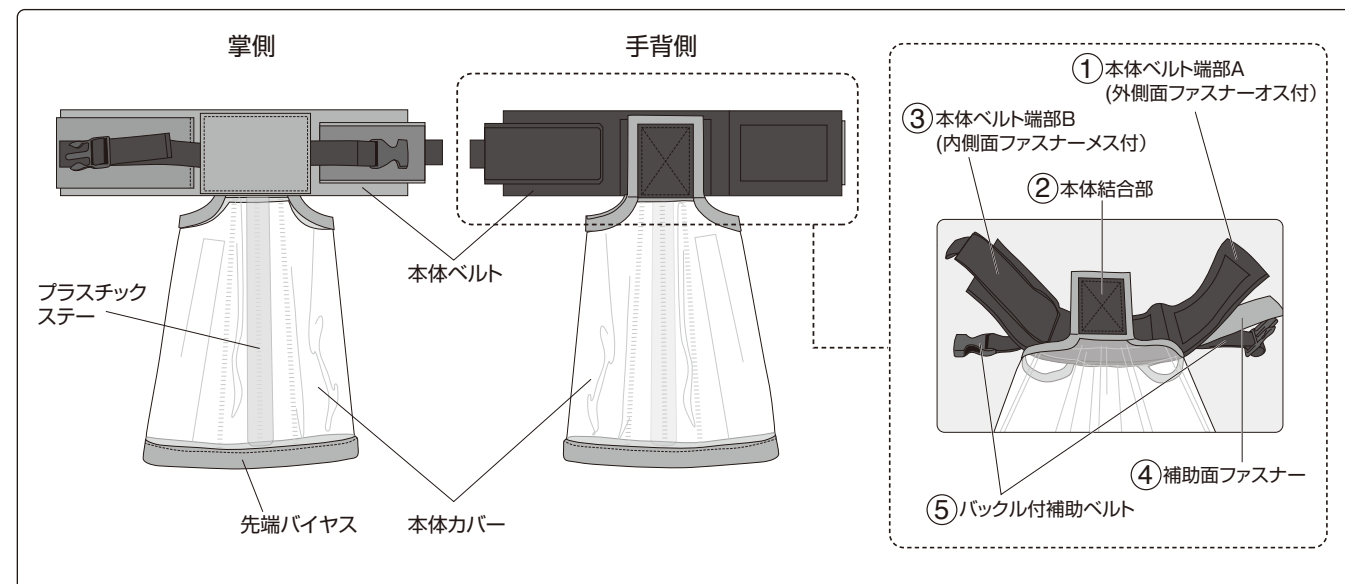
警告 人身事故につながるおそれのある注意事項

- 商品の特性を十分理解したうえで使用してください。また、使用目的以外の用途では使用しないでください。
- 本品を使用する前に、必ず点検を行ってください。特に水濡れやゴミの付着により面ファスナーの接着力が低下していることがあります。
- 本品に異常がある場合は使用せずにお取り替えください。
- 装着部にチューブ・ラインがある場合は、チューブ・ラインの圧迫や閉塞が起こらないよう十分に確認を行ってから装着してください。また、チューブ・ラインへの障害の可能性が考えられる場合には使用しないでください。
- 突発的な行動などによってゆるみが発生することがありますので、適切な装着状態であることを適宜確認してください。
- 本品の使用により、装着部位に過度な圧迫・摩擦を与える場合があります。皮膚障害、神経障害、血行障害が起こるおそれがあります。痛み、痺れ、知覚異常などについて定期的な確認を行い、異常が見られた場合は本品の使用を中止し、医師の診断を受け適切な処置を行ってください。
- 装着部位に浮腫や創部、皮膚障害などがある場合は、局所管理を十分に行い、定期的に確認しながら慎重に使用してください。症状を悪化させるおそれがあります。
- 使用手順に従いしっかりと装着を行ってください。その際、締めすぎによる血行障害が発生しないよう注意してください。
- 本品の使用は、患者の状況・特性を考慮のうえで行い、特に、凶暴性・攻撃性のある患者には使用しないでください。
- 本品の使用により、患者の動揺・不適切な行動など異常が見られる場合は使用を中断し、適切な方法に変更してください。
- 使用期限(パッケージ記載)を過ぎてからの使用はおやめください。
- 火気の近くでは使用しないでください。破損による怪我のおそれがあります。
- バックルやステー、面ファスナーおよび本体にキズ、ほつれ、変形、破損などの異常がないことを定期的に確認してください。本品が外れたり、怪我をするおそれがあります。

注意 物損事故につながるおそれのある注意事項

- ハサミなどで加工・改造は行わないでください。
- 面ファスナーおよび面ファスナーのカットした端部による布類への接触に注意してください。
- 本品は滅菌できません。(オートクレーブ滅菌、EOG滅菌、プラズマ滅菌など、いずれも対応不可)

各部の名称と構造

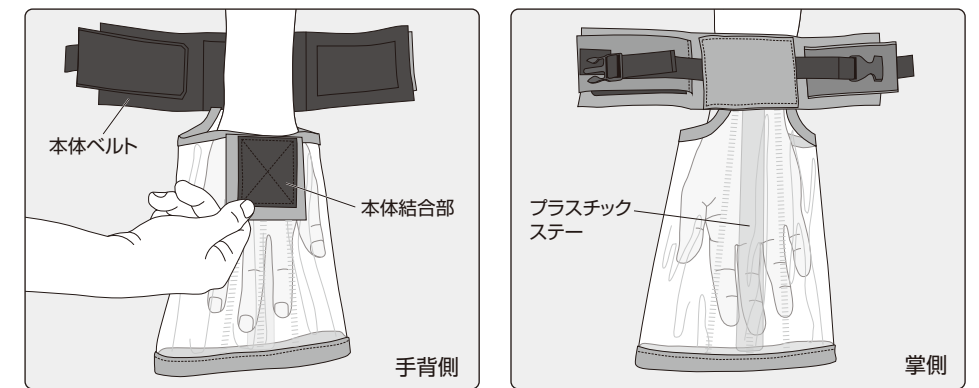


使用手順

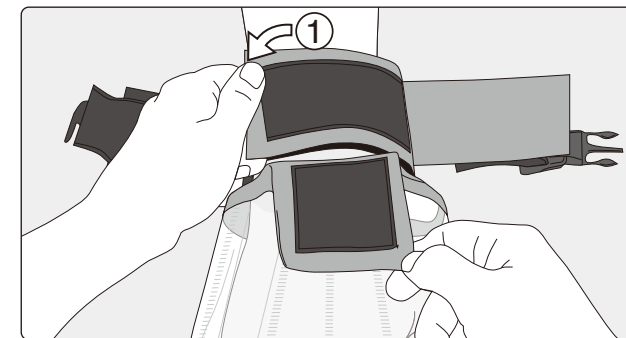
※本品は左右兼用です。 ※イラストは「右手」への装着の図です。

1. 手首周囲をメジャーなどによって計測し、サイズの適応範囲であることを確認してください。適応範囲外の場合、本体ベルトが外れたり、手が抜けたりする可能性があります。
2. 本品を点検し、面ファスナーの接着力や各部のキズ・ほつれなど、異常がないことを確認してからご使用ください。
3. 装着部位をよく観察し、必要があれば局所管理を十分に行ってから、装着してください。

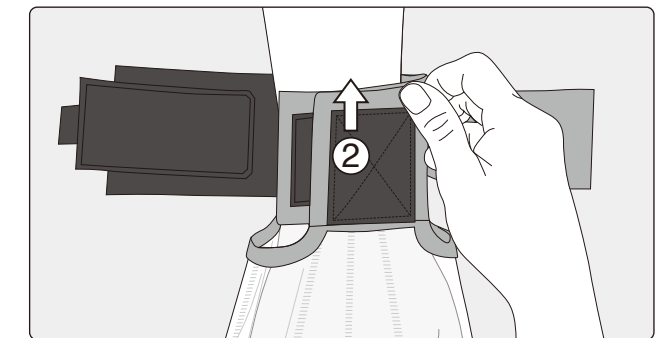
- ① 手背側に本体結合部、掌側にプラスチックステーがくるよう本品に手を入れ、本体ベルトを手首の位置に合わせます。



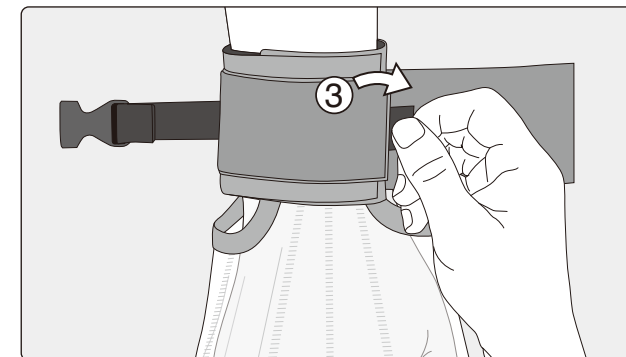
- ② 「① 本体ベルト端部A」を手首に巻きつけます。



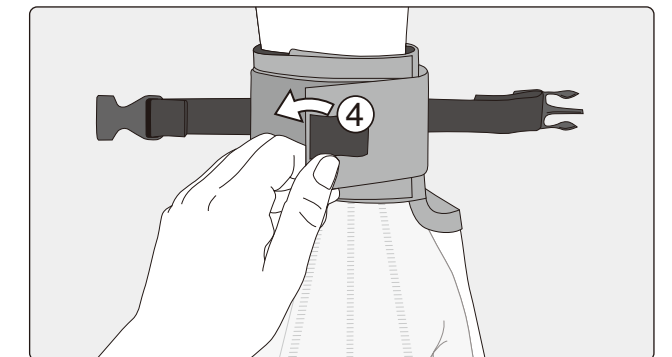
- ③ 「② 本体結合部」を「① 本体ベルト端部A」に固定します。



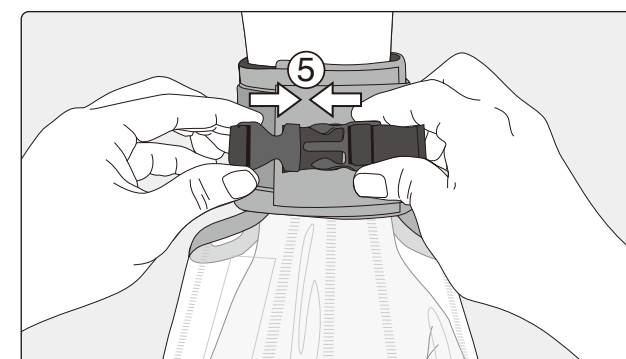
- ④ 「③ 本体ベルト端部B」を手首に巻きつけ、「② 本体結合部」に固定します。



- ⑤ 「④ 補助面ファスナー」をその上から巻きつけ固定します。



- ⑥ 「⑤ バックル付補助ベルト」のバックルをとめ、ゆるみがないようにベルトを調整します。その際、締めすぎて血行障害が起こらないよう、手指の状態をよく確認しながら調整してください。



- ⑦ 装着完了です。定期的に固定部分のゆるみや面ファスナーの浮きがないことを確認してください。

